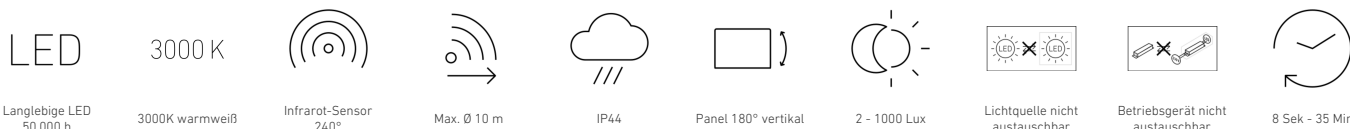


Reflector LED cu senzor - Professional Line

# XLED PRO ONE Max S

cu detector de mișcare - alb  
EAN 4007841 086831  
Nr. articol 086831



## Descrierea funcției

Lumina reflectoarelor redefinită. Proiectorul XLED PRO ONE S, care poate fi orientat vertical la 180° și este prevăzut cu o carcasă elegantă din aluminiu, garantează iluminarea la lumina zilei a suprafețelor mari cu un alb cald de 3000 K și la. Printre caracteristici se numără un senzor infraroșu de 240° (rază de acțiune de 10 m), capace de acoperire care se pot conecta pentru a limita zona de detecție, o funcție de lumină de bază (10%) și un adaptor opțional pentru montare pe suprafață. Conectare în rețea prin cablu. Reglare prin potențiometre și telecomandă. Telecomandă RC 12 inclusă pentru versiunea cu senzor. Înălțime maximă de montare: 6 m. Disponibil în alb sau antracit. Garanție de 5 ani.

## Specificații tehnice

Dimensiuni (L x B x H)	202 x 259 x 250 mm	Rază, radial	r = 3 m (19 m <sup>2</sup> )
Cu sursă luminoasă	Da, sistem LED STEINEL	Rază, tangențial	r = 10 m (209 m <sup>2</sup> )
Cu senzor de mișcare	Da	Înterupător de amurg	Da
Garanția producătorului	5 ani	Material carcasă	obturatoare
Setări prin	Telecomandă, Potențiometre, Smart Remote	Flux luminos produs	6116 lm
Variante	cu detector de mișcare - alb	flux luminos măsurat (360°)	6116 lm
UM1, EAN	4007841086831	Eficiența totală a produsului	122 lm/W
Aplicație, loc	Exterior	Temperatura culorii	3000 K
Aplicație, încăpere	exterior, grădină, ușă de intrare, curte & cale de acces, în toată clădirea	LED-ul de deviere a culorilor	SDCM3
Culoare	alb	lampă	LED nu se poate înlocui
Include suport pentru montaj pe colț	Nu	Durată de viață LED L70B50 (25°)	> 36000
Locul montării	tavan, perete	Sistem de răcire a LED-urilor	Controlul termic pasiv
Instalare	Montaj aparent, perete	Aprindere soft-start	Da
Rezistență la impact	IK03	Funcții	Funcție DIM, Senzor de lumină, Senzor de mișcare, Lumină de orientare

<https://www.steinell.de>

Sub rezerva modificărilor tehnice

05.2024 Pagină 1 de la 3

# XLED PRO ONE Max S

cu detector de mișcare - alb  
 EAN 4007841 086831  
 Nr. articol 086831



## Specificații tehnice

Grad de protecție	IP44
Clasă de protecție	I
Temperatura ambientală	-20 – 40 °C
Material carcasă	Aluminiu
Material de acoperire	Sticlă transparentă
Conexiune la rețea	220 – 240 V / 50 – 60 Hz
Lămpi cu LED <2 W	16 W
Lămpi cu LED > 2 W <8 W	64 W
Lămpi cu LED > 8 W	64 W
Sarcină capacitivă în μF	88 μF
Înălțimea de montaj max	6,00 m
Mod slave selectabil	Nu
Protecție sneak-by	Da
Capacitatea de a masca segmente individuale	Nu
Scalabil electronic	Nu
Scalabil mecanic	Nu

Setare crepuscul	2 – 2000 lx
Setarea timpului	8 s – 35 Min.
Funcție lumină de bază	Da
Timp funcționare lumină de bază	10/30 min, întreaga noapte
Reglarea luminii principale	Nu
Setare crepuscul în mod TEACH	Da
Rețele	Da
Interconectare prin	Cablu
Lumina de bază în procent	10 %
Procent funcție lumină de bază, de la	10 %
Procent funcție lumină de bază, până la	10 %
Putere	50,1 W
Înălțimea optimă de montaj	2 m
Unghi de detecție	240 °
Grad de protecție, plafon	IP44

## Accesorii

EAN 4007841 080983

Adaptor pe perete XLED PRO ONE Plus + Max

EAN 4007841 079000

RC 12

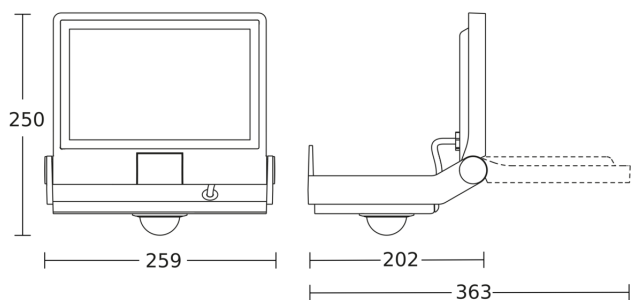
Reflector LED cu senzor - Professional Line

# XLED PRO ONE Max S

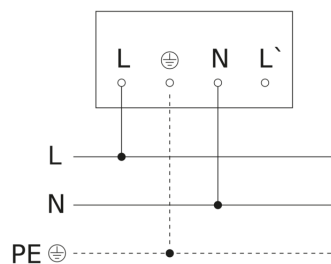
cu detector de mișcare - alb  
EAN 4007841 086831  
Nr. articol 086831



## Desen tehnic



## Schema circuitului principal



## Schema circuitului de interconectare master/ slave

